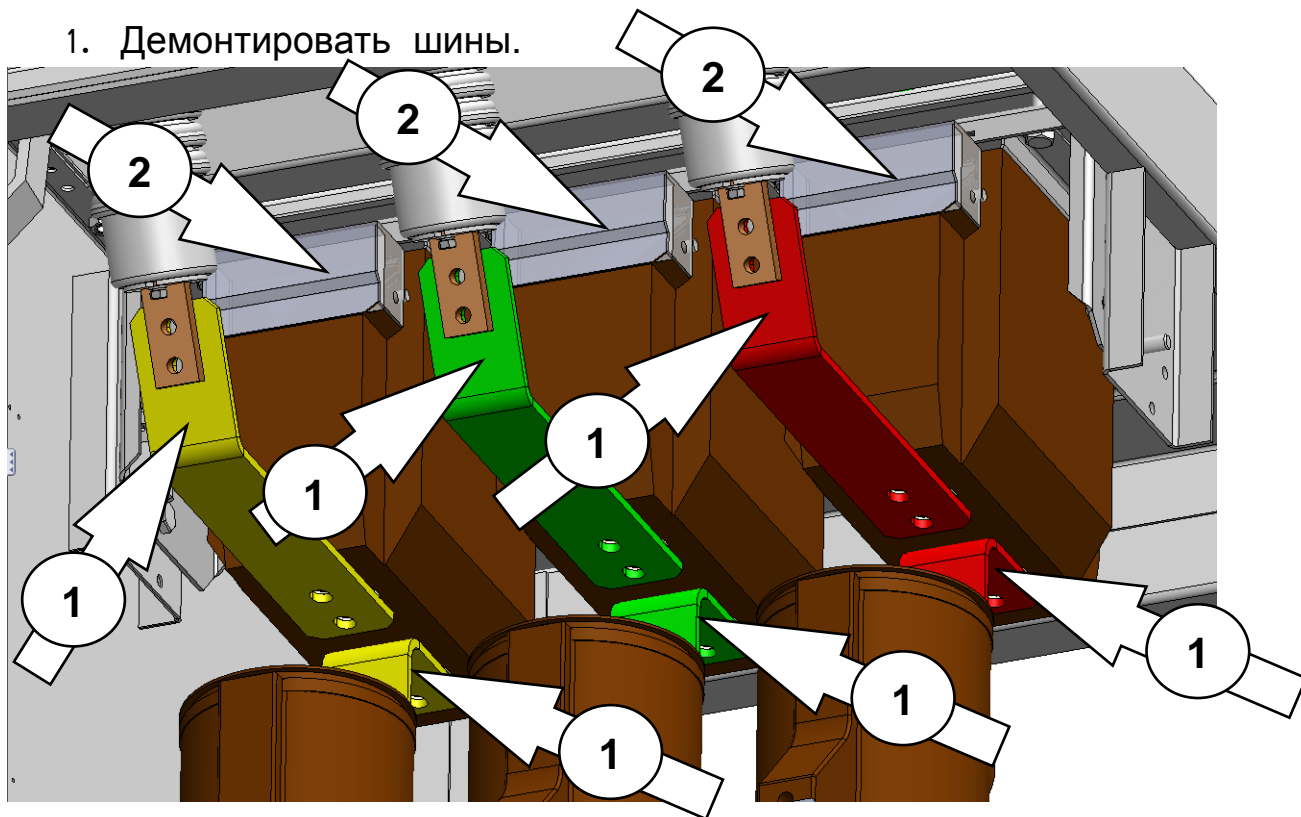
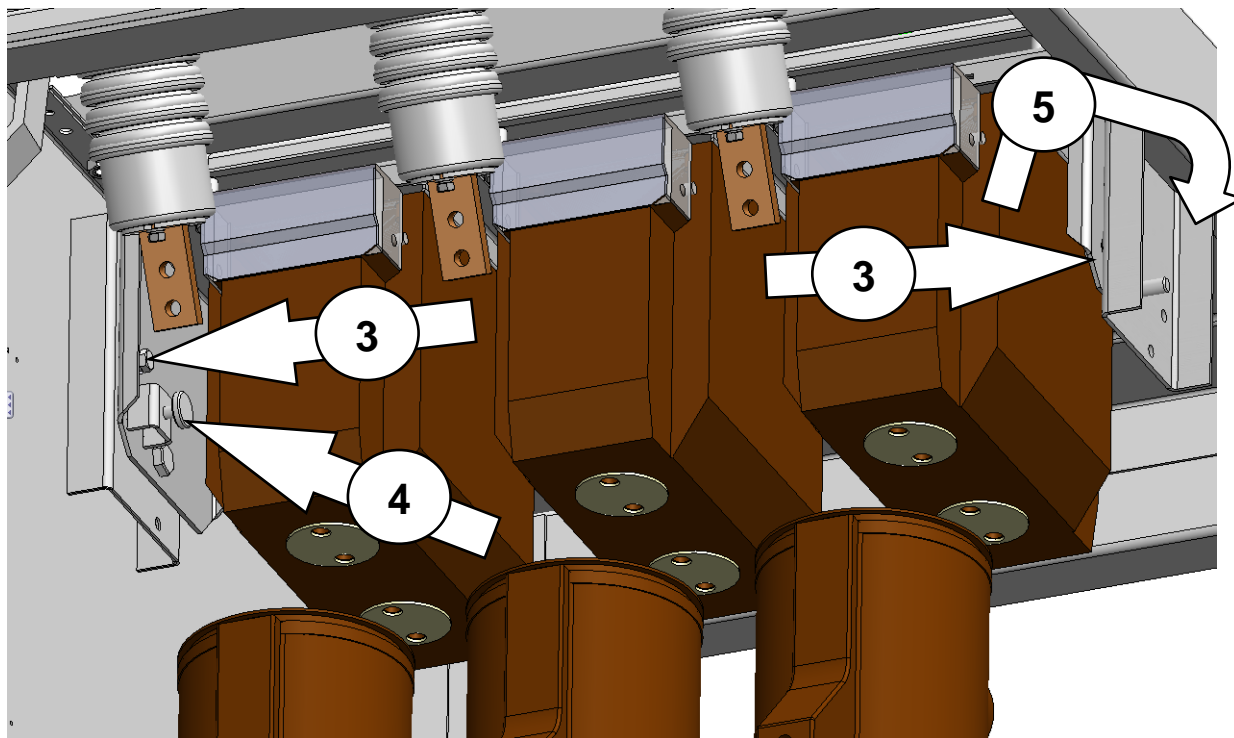


Порядок демонтажа-монтажа трансформаторов тока ТОЛ-10 (Т/ЛО-10) на КСО-298

1. Демонтировать шины.



2. Отключить клеммник.

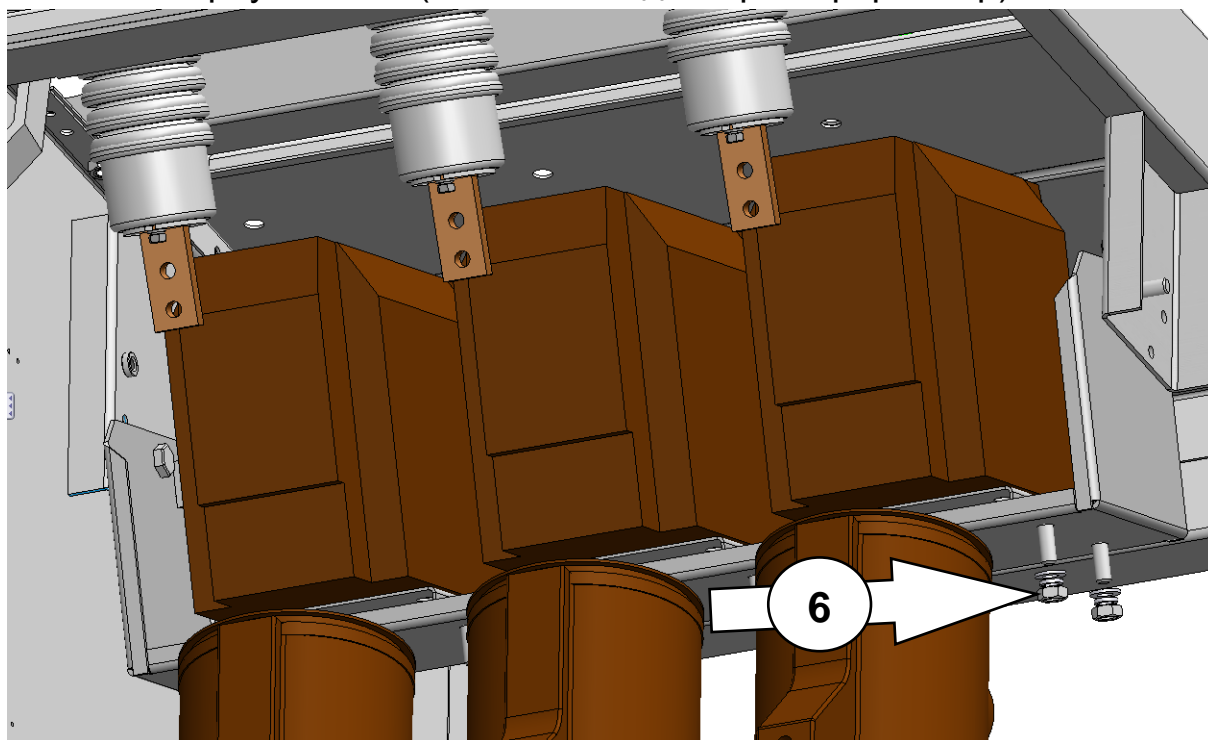


3. Открутить болты на рамке.

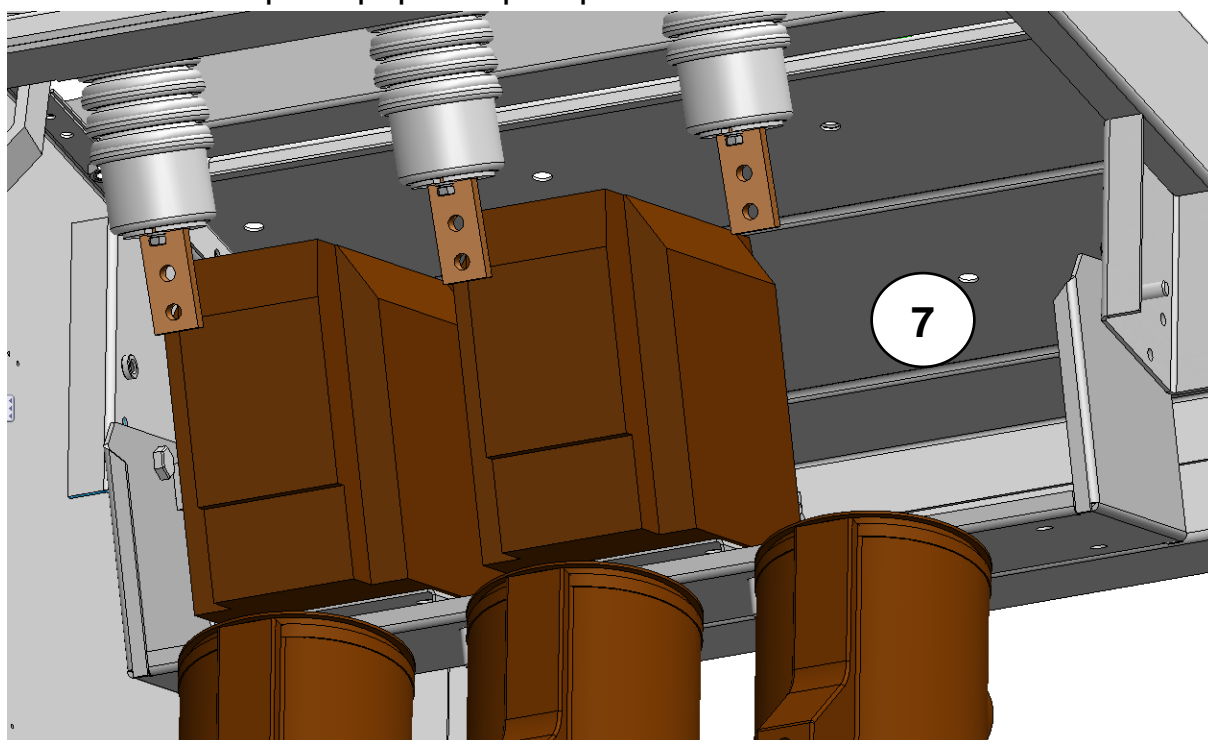
4. Оттянуть фиксатор.

5. Повернуть раму с трансформаторами назад, до фиксации.

6. Отвернуть гайки (4 шт. на каждый трансформатор)



7. Снять трансформатор с кронштейном.



8. Провести демонтаж остальных трансформаторов.
9. Монтаж трансформаторов тока вести аналогично, в обратной последовательности.